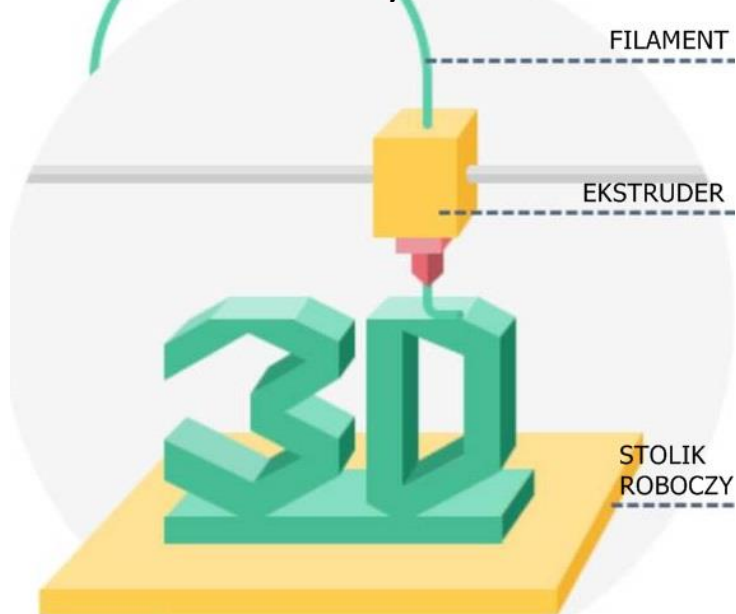


# O CZYM PAMIĘTAĆ PODCZAS TWORZENIA MODELI POD DRUK 3D?

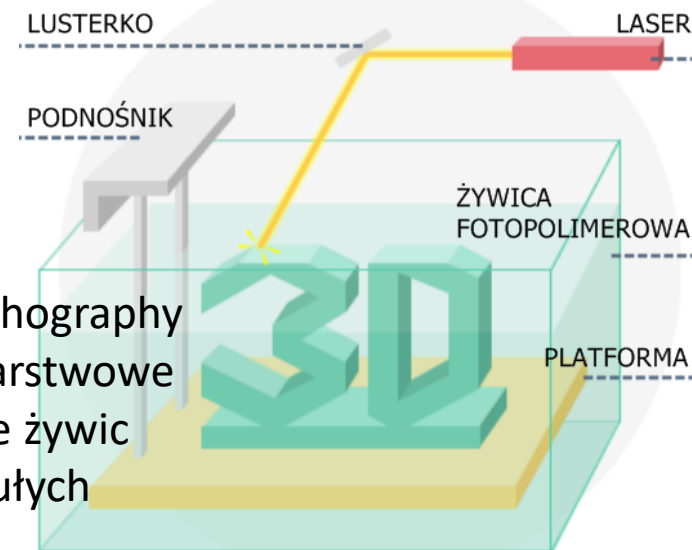


# POPULARNE TECHNOLOGIE DRUKU 3D

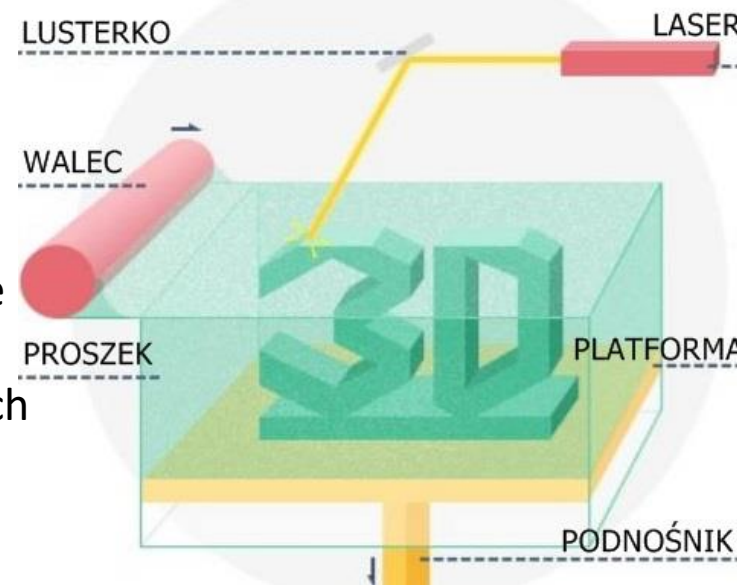
**FDM** (Fused Deposition Modeling) warstwowe wytłaczanie tworzyw sztucznych



**SLA** (Stereolithography Apparatus) warstwowe utwardzanie żywic światłoczułych



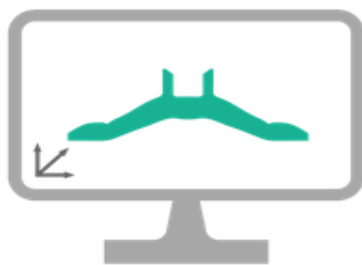
**SLS** (Selective Laser Sintering) warstwowe laserowe spiekanie proszków polimerowych



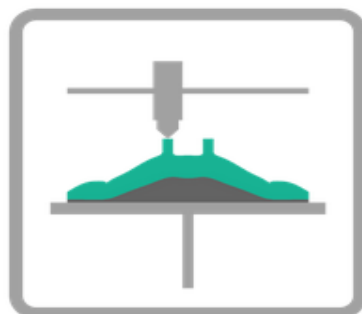
# TECHNOLOGIA FDM

---

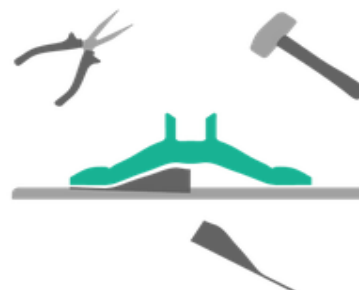
**FDM** polega na warstwowym nakładaniu tworzyw sztucznych wytłaczanych z gorącej dyszy o małej średnicy. Działanie FDM opiera się na selektywnym osadzaniu uplastycznionego tworzywa na platformie roboczej. Materiał w postaci filamentu nagrzewany jest w głowicy do temperatury z zakresu  $180^{\circ}$ - $260^{\circ}$ , a następnie wytłaczany na platformę roboczą w postaci cienkiej ścieżki, której szerokość określa średnica robocza dyszy ekstrudera. Ścieżki materiału układane są w pojedyncze warstwy, które łączą się w gotowy model. Technologia ta wymaga stosowania dodatkowych struktur podporowych.



1. Przygotowanie modelu  
CAD 3D



2. Warstwowe osadzanie  
tworzywa sztucznego



3. Oczyszczanie struktur  
wspierających

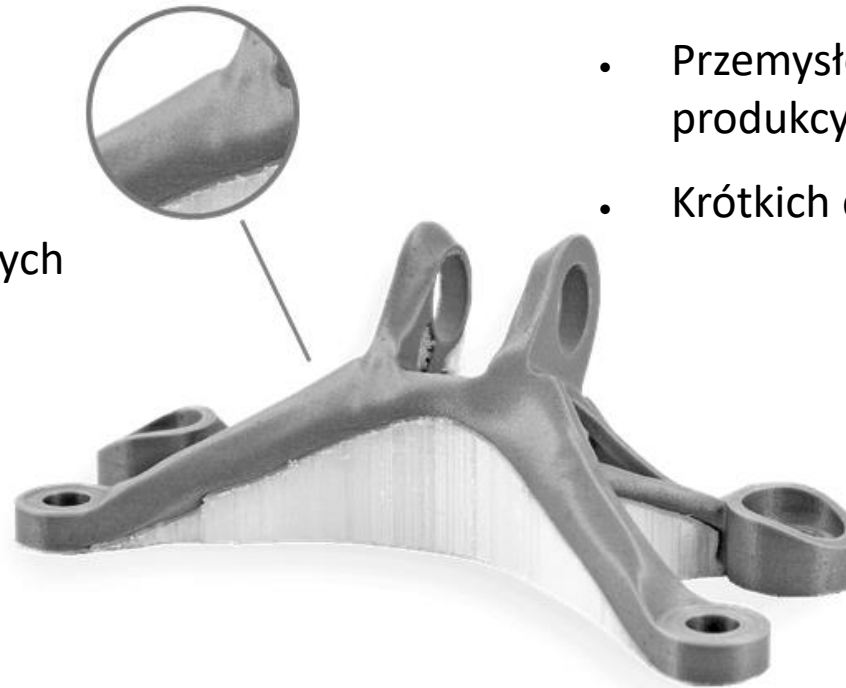


4. Wysyłka / obróbka  
dodatkowa modelu

# ZASTOSOWANIE TECHNOLOGII FDM

---

- ✓ Modele koncepcyjne
- ✓ Modele prototypowe
- ✓ Przyrządy i narzędzia produkcyjne
- ✓ Przymiary i wzorniki
- ✓ Elementy konstrukcyjne
- ✓ Mocowania i łączniki
- ✓ Makiety architektoniczne
- ✓ Obudowy urządzeń elektrotechnicznych



## Wybierz FDM, jeśli potrzebujesz...

- Wysokiej dokładności
  - Części funkcjonalnych
  - Wytrzymałych części
  - Przemysłowych materiałów produkcyjnych
  - Krótkich czasów realizacji
-

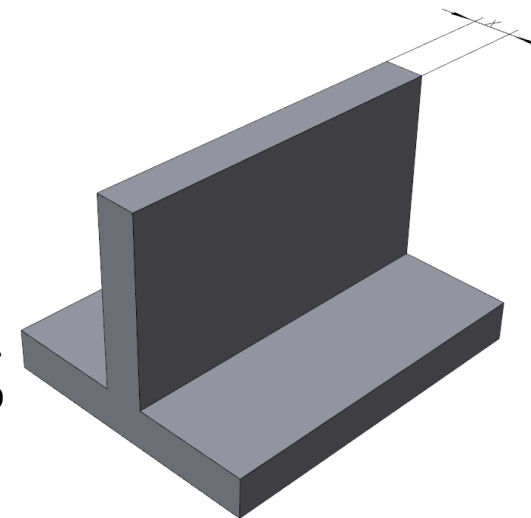
# WYTYCZNE PROJEKTOWE – TECHNOLOGIA FDM

---

- **MINIMALNA GRUBOŚĆ ŚCIANKI**

**Zalecana wartość: 1.2 mm**

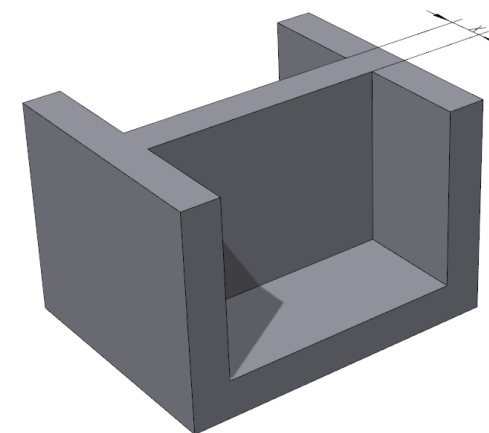
Niewspierana ścianka jest połączona z innymi ściankami mniej niż z dwóch stron. Zaprojektowana mniejsza niż 0,6 mm może ulegać nadmiernemu skurczowi, wypaczaniu lub oderwaniu od modelu podczas drukowania 3D.



- **MINIMALNA GRUBOŚĆ WSPARTEJ ŚCIANKI**

**Zalecana wartość: 0.8 mm**

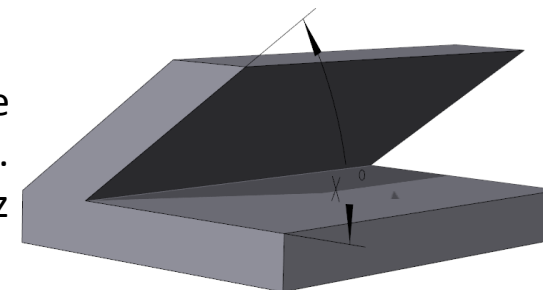
Wspierana ścianka jest połączona z dwoma lub więcej innymi ściankami. Geometrie posiadające wartości poniżej zalecanej (0.4 mm) mogą ulegać nadmiernemu skurczowi, wypaczaniu lub oderwaniu od modelu podczas drukowania 3D.



- **MINIMALNY KĄT NAWISU BEZ POTRZEBY WSPIERANIA**

**Zalecana wartość: 40° od poziomu płaszczyzny platformy roboczej**

Minimalny kąt pochylenia dotyczy horyzontalnych i pochylonych ścian. Drukowanie nawisów poniżej zalecanych 40° może ulegać oderwaniu od modelu czy nadmiernemu skurczowi. Negatywny wpływ kąta nawisu w przypadku technologii FDM można minimalizować poprzez odpowiednią orientację modelu w przestrzeni roboczej.



# WYTYCZNE PROJEKTOWE – TECHNOLOGIA FDM

---

- **SZEROKOŚĆ NAWISU BEZ POTRZEBY WSPIERANIA**

**Zalecana wartość: 1 mm**

Nawias odnosi się do geometrii modelu, która horyzontalnie wystaje poza ścianę modelu. Drukowanie nawisów wykraczających poza zalecane parametry może powodować zniekształcenie bądź oderwanie się ww. struktury poza wytwarzany element.

- **MINIMALNA ŚREDNICA OTWORU**

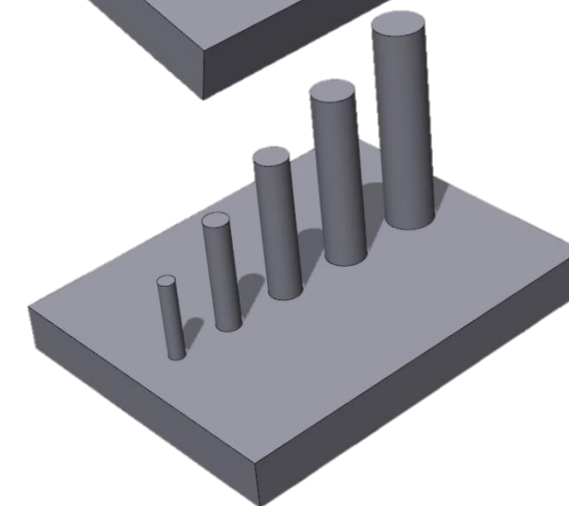
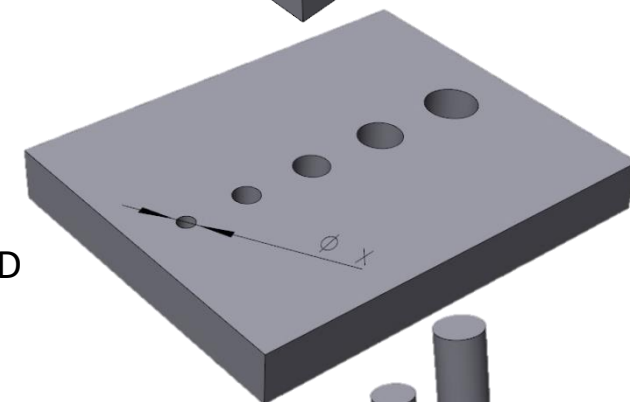
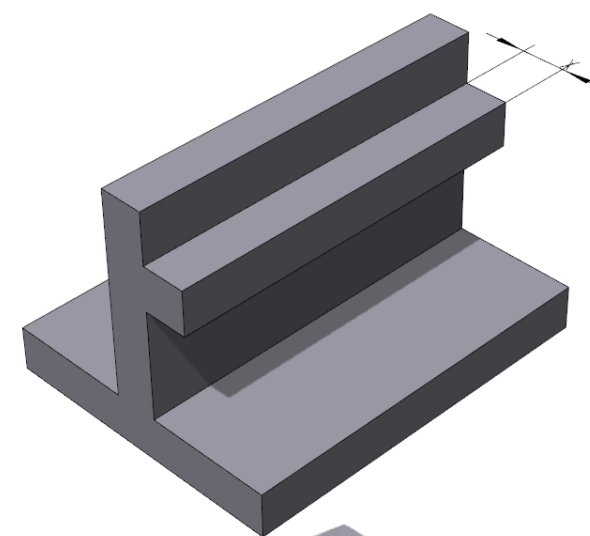
**Zalecana wartość: 2.0 mm**

Otwory zaprojektowane poniżej zalecanej wartości mogą podczas procesu druku 3D ulec zasklepieniu bądź zniekształceniu.

- **MINIMALNA ŚREDNICA WALCA**

**Zalecana wartość: od 1.5 mm (walce niskie) do 5 mm (walce wysokie)**

Podczas projektowania walców o małym przekroju należy pamiętać, że ich właściwości mechaniczne (wytrzymałość) będą stosunkowo niskie.





# WYTYCZNE PROJEKTOWE – TECHNOLOGIA FDM

---

- **MINIMALNY LUZ**

Zalecana wartość: **0.2 mm (na stronę, elementy przeznaczone złożenia) oraz 0.5 mm (elementy ruchome, podczas druku)**

Luz to odległość będąca różnicą w wymiarach pomiędzy dwoma współpracującymi bądź przeznaczonymi do wzajemnego montażu elementami.

- **MINIMALNY WYCIĄGNIĘTY DETAL**

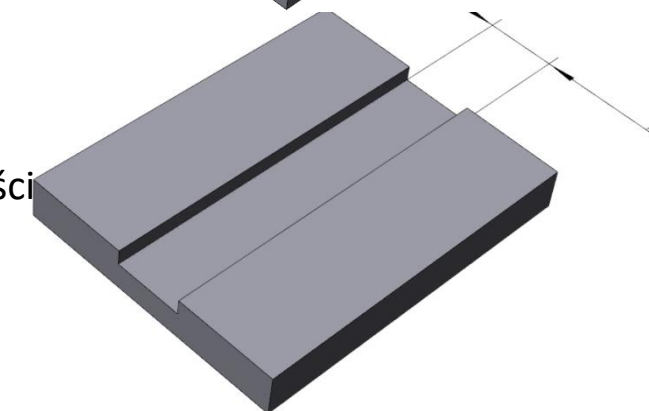
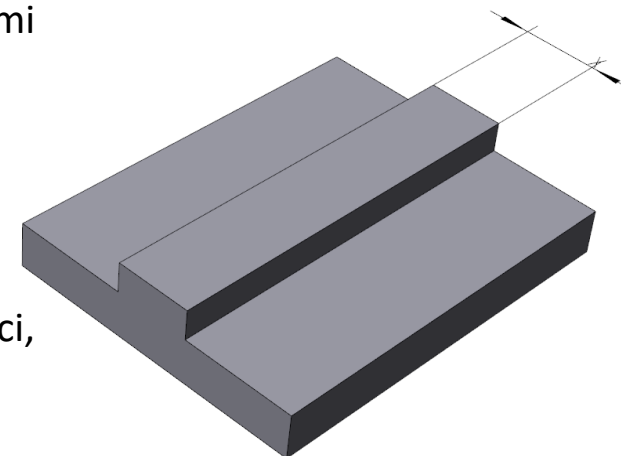
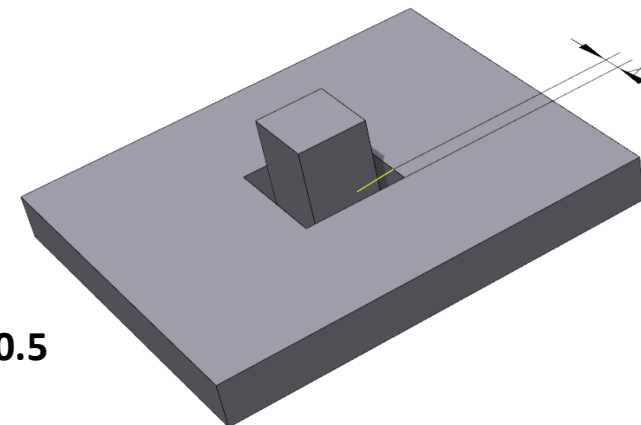
Zalecana wartość: **0.3 mm**

Wypukłe szczegóły, takie jak tekst czy tekstura będące poniżej zalecanej wartości, mogą nie być widoczne po procesie druku 3D w technologii FDM.

- **MINIMALNY WCIĘTY DETAL**

Zalecana wartość: **0.4 mm**

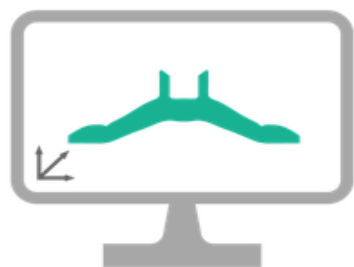
Zagłębienia, będące wyciętymi szczegółami znajdujące poniżej zalecanej wartości nie będą widoczne po procesie druku 3D.



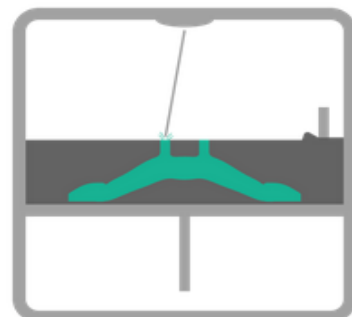
# TECHNOLOGIA SLS

---

**SLS** polega na spajaniu proszków tworzyw sztucznych przy użyciu wiązki lasera. Materiał proszkowy nakładany jest przy użyciu zgarniacza lub rolki na obszar roboczy. Następnie jest podgrzewany i spiekany laserowo. Wiązka laserowa skanuje obszary, które odzwierciedlają aktualny przekrój danego modelu, powodując ich zespolenie. Po spieczeniu laserem danej warstwy, platforma robocza obniża się o grubość warstwy i następuje nałożenie kolejnej porcji materiału. Cykl ten jest powtarzany, aż do uzyskania końcowej geometrii. Nie stosuje się struktur podporowych.



1. Przygotowanie modelu  
CAD 3D



2. Warstwowe spiekanie  
proszku



3. Oczyszczanie z luźnego  
proszku



4. Wysyłka / obróbka  
dodatkowa modelu

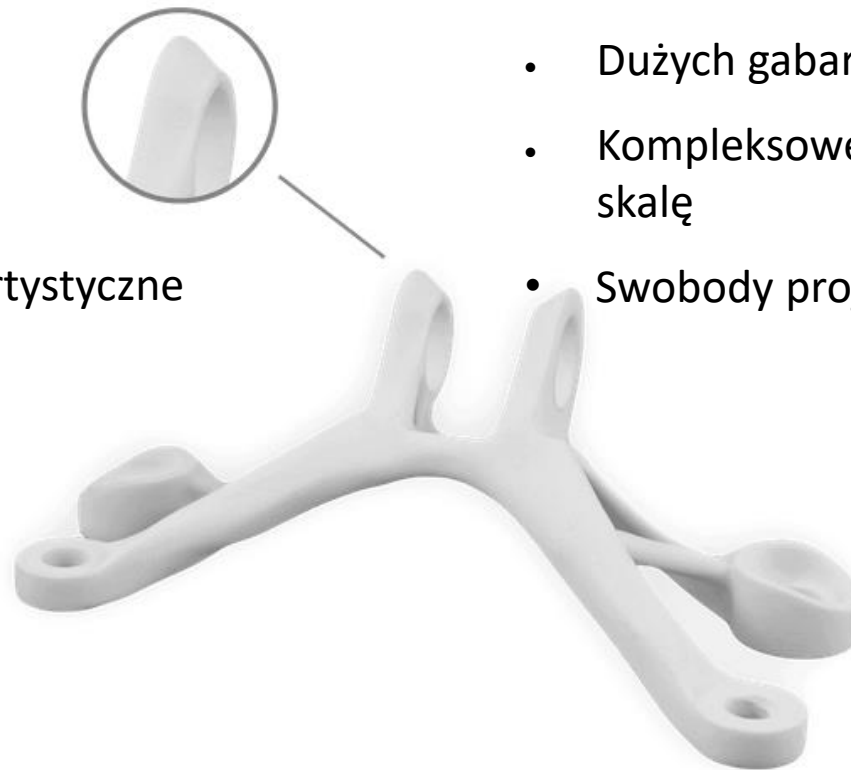




# ZASTOSOWANIE TECHNOLOGII SLS

---

- ✓ Modele koncepcyjne i funkcjonalne prototypy
- ✓ Krótkie serie produkcyjne
- ✓ Finalne wyroby
- ✓ Obudowy elektroniki
- ✓ Pomoce warsztatowe
- ✓ Części zamienne i części maszyn
- ✓ Narzędzia pozycjonujące CMM
- ✓ Pomoce warsztatowe
- ✓ Modele architektoniczne, instalacje artystyczne
- ✓ Modele przedoperacyjne i fantomy



## Wybierz SLS, jeśli potrzebujesz...

- Szybkich czasów realizacji i ekonomicznych kosztów
  - Wytrzymałych i funkcjonalnych podzespołów
  - Dużych gabarytowo i złożonych części
  - Kompleksowej produkcji na niewielką skalę
  - Swobody projektowania
-

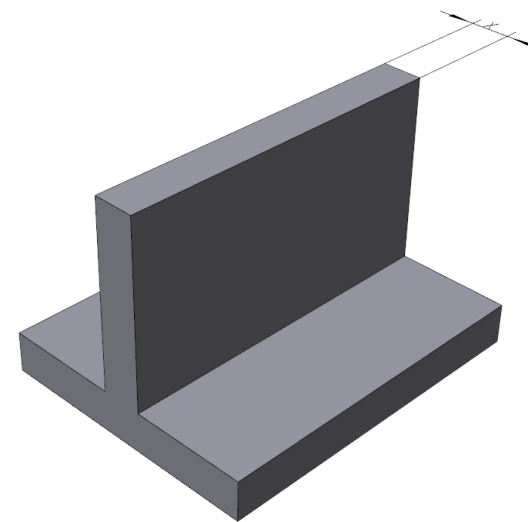
# WYTYCZNE PROJEKTOWE – TECHNOLOGIA SLS

---

- **MINIMALNA GRUBOŚĆ ŚCIANKI**

**Zalecana wartość: 1.0 mm**

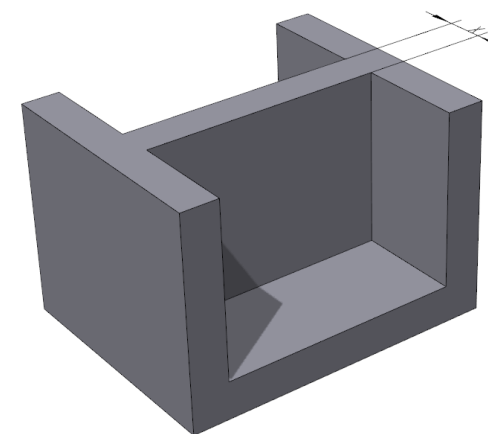
Ścianka niewspierana jest nie połączona z innymi ścianami co najmniej z dwóch stron. Przy zaprojektowanej grubości mniejszej niż 1.0 mm może ulegać nadmiernemu skurczowi, deformacji bądź nie zostać wykryta przez oprogramowania służące do przygotowania procesu.



- **MINIMALNA GRUBOŚĆ WSPARTEJ ŚCIANKI**

**Zalecana wartość: 0.8 mm**

Wspierana ścianka jest połączona z dwoma lub więcej innymi ścianami. Geometrie posiadające wartości poniżej zalecanej (0.8 mm) mogą ulegać nadmiernemu skurczowi, deformacji bądź zostać pominięte przez oprogramowania służące do przygotowania procesu.



# WYTYCZNE PROJEKTOWE – TECHNOLOGIA SLS

---

- **MINIMALNA ŚREDNICA OTWORU**

**Zalecana wartość: 0.6 mm**

Otwory zaprojektowane poniżej zalecanej wartości mogą podczas procesu druku 3D ulec zasklepieniu bądź zniekształceniu.

**Uwaga! Wartość podana jest dla otworów płytkich, im dłuższy tym wartość minimalna będzie rosła.**

- **MINIMALNA ŚREDNICA WALCA**

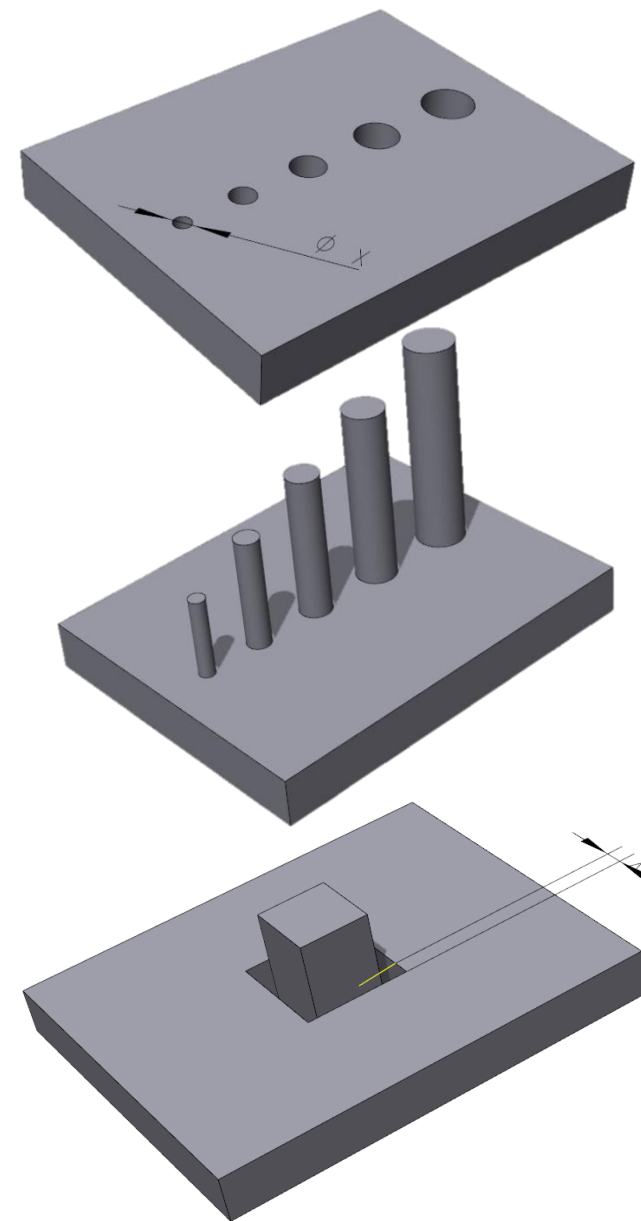
**Zalecana wartość: od 0.8 mm (walce wsparte) do 1.0 mm (walce niewsparte)**

Podczas projektowania walców o małym przekroju należy pamiętać, że ich właściwości mechaniczne (wytrzymałość) będą stosunkowo niskie.

- **MINIMALNY LUZ**

**Zalecana wartość: 0.1 mm (na stronę, elementy przeznaczone do złożenia po procesie) oraz 0.5 mm (elementy ruchome, podczas druku, oddzielane niespieczonym proszkiem)**

Luz to odległość będąca różnicą w wymiarach pomiędzy dwoma współpracującymi bądź przeznaczonymi do wzajemnego montażu elementami.



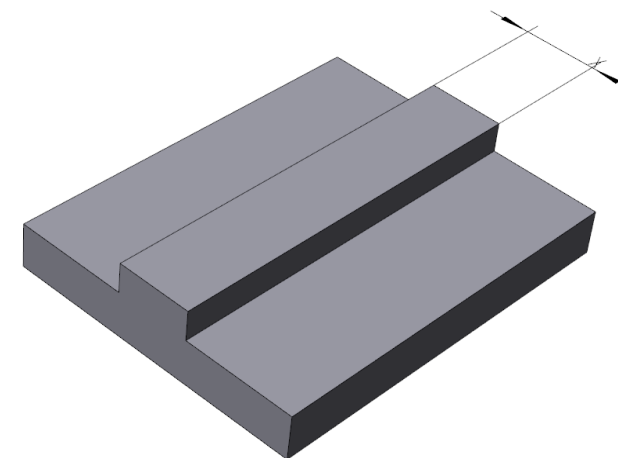
## WYTYCZNE PROJEKTOWE – TECHNOLOGIA SLS

---

- **MINIMALNY WYCIĄGNIĘTY DETAL**

**Zalecana wartość: 0.5 mm (wysokość), 2.0 mm (szerokość)**

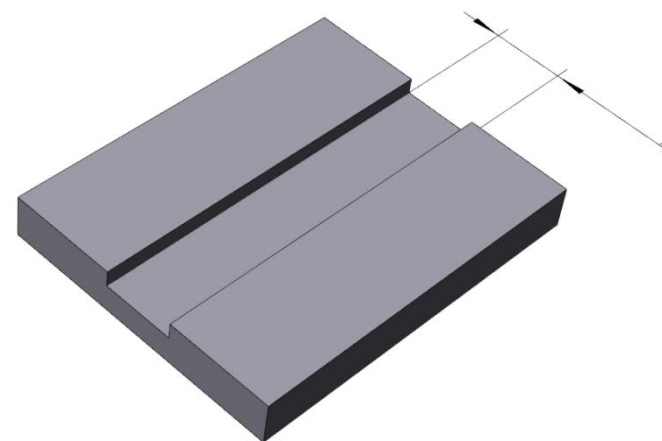
Wypukłe szczegóły (ich wysokość i szerokość), takie jak tekst czy tekstura będące poniżej zalecanej wartości nie będą widoczne po procesie druku 3D w technologii SLS.



- **MINIMALNY WCIĘTY DETAL**

**Zalecana wartość: 0.5 mm (wysokość), 2.0 mm (szerokość)**

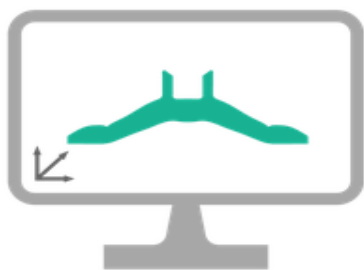
Zagłębienia (ich wysokość i szerokość), będące wciętymi szczegółami znajdujące poniżej zalecanej wartości nie będą widoczne po procesie druku 3D w technologii SLS.



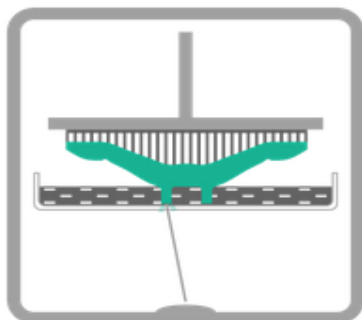
# TECHNOLOGIA SLA

---

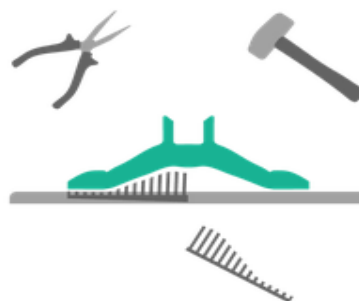
**SLA / SL (stereolitografia)** polega na utwardzaniu żywicy światłoczułej przy użyciu wiązki lasera, tj. żywicy w której proces polimeryzacji wywoływany jest przy pomocy światła o określonej długości fali. Materiał w formie płynnej żywicy znajduje się w wannie urządzenia. Przed utwardzeniem każdej warstwy zgarniacz przejeżdża przez obszar roboczy, w celu wyrównania tafli cieczy oraz usunięcia z niej pęcherzy powietrza. Ostatnim krokiem jest tzw. skanowanie czyli utwardzanie laserowe. Wiązka laserowa skanuje obszary, odzwierciedlające aktualny przekrój danego modelu, powodując jego polimeryzację (utwardzenie). Następnie platforma robocza obniża się (lub podnosi, w zależności od typu wykorzystywanego urządzenia SLA) o grubość warstwy a opisany cykl powtarza się aż do uzyskania pożądanej i końcowej geometrii.



1. Przygotowanie modelu  
CAD 3D



2. Warstwowa  
fotopolimeryzacja



3. Oczyszczanie struktur  
wspierających



4. Wysyłka / obróbka  
dodatkowa modelu

---

# ZASTOSOWANIE TECHNOLOGII SLA

---

- ✓ Modele prototypowe
- ✓ Modele koncepcyjne
- ✓ Modele precyzyjne
- ✓ Modele odlewnicze tracone
- ✓ Elementy konstrukcyjne
- ✓ Modele semi- transparentne
- ✓ Obudowy urządzeń elektrycznych
- ✓ Wzory i przymiary protetyczne



## Wybierz SLA, jeśli potrzebujesz...

- Krótkich czasów realizacji, do 24 godzin
  - Wysokiego poziomu dokładności oraz jakości powierzchni
  - Pokazowych elementów do testów wizualnych
  - Dużych pojedynczych części
  - Części w pełni transparentnych
-



# WYTYCZNE PROJEKTOWE – TECHNOLOGIA SLA

---

- **MINIMALNA GRUBOŚĆ ŚCIANKI**

**Zalecana wartość: 0.6 mm**

Niewspierana ścianka jest połączona z innymi ściankami mniej niż z dwóch stron. Zaprojektowana mniejsza niż 0,6 mm może ulegać nadmiernemu skurczowi, wypaczaniu lub oderwaniu od modelu podczas drukowania 3D.

- **MINIMALNA GRUBOŚĆ WSPARTEJ ŚCIANKI**

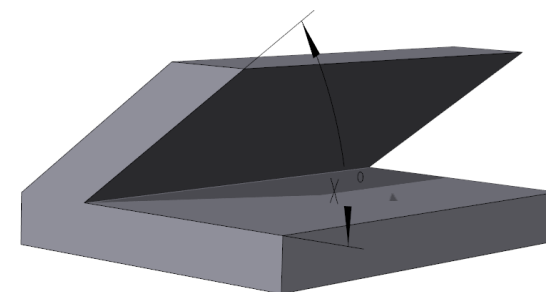
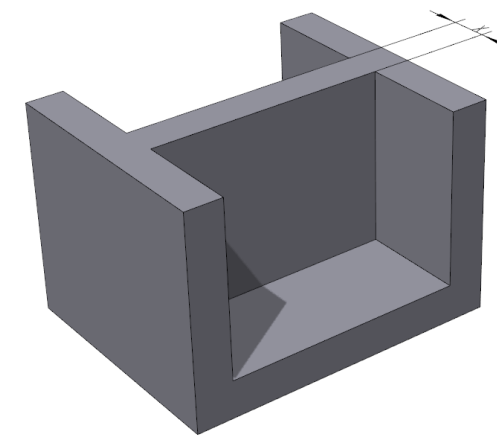
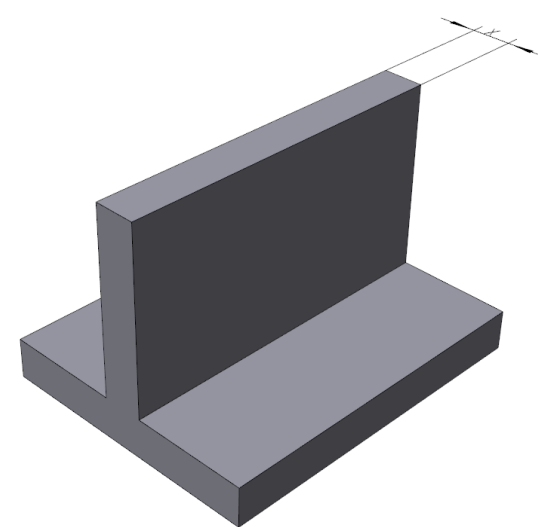
**Zalecana wartość: 0.4 mm**

Wspierana ścianka jest połączona z przynajmniej dwoma innymi ścianami. Geometrie posiadające wartości poniżej zalecanej (0.4 mm) mogą ulegać nadmiernemu skurczowi, wypaczaniu lub oderwaniu od modelu podczas jego drukowania 3D lub oczyszczania.

- **MINIMALNY KĄT NAWISU BEZ POTRZEBY WSPIERANIA**

**Zalecana wartość: 19° od poziomu płaszczyzny platformy roboczej**

Minimalny kąt pochylenia dotyczy horyzontalnych i pochyłonych ścian. Drukowanie nawisów poniżej zalecanych 19° może spowodować oderwanie tego fragmentu od modelu. Negatywny efekt kąta nawisu w przypadku technologii SLA można minimalizować poprzez odpowiednią orientację modelu w przestrzeni roboczej.



# WYTYCZNE PROJEKTOWE – TECHNOLOGIA SLA

---

- **SZEROKOŚĆ NAWISU BEZ POTRZEBY WSPIERANIA**

**Zalecana wartość: 1 mm**

Nawias odnosi się do geometrii modelu, która horyzontalnie wystaje poza ścianę modelu. Drukowanie nawisów wykraczających poza zalecane parametry może powodować zniekształcenie bądź oderwanie się ww. struktury poza wytwarzany element.

- **MINIMALNA ŚREDNICA OTWORU**

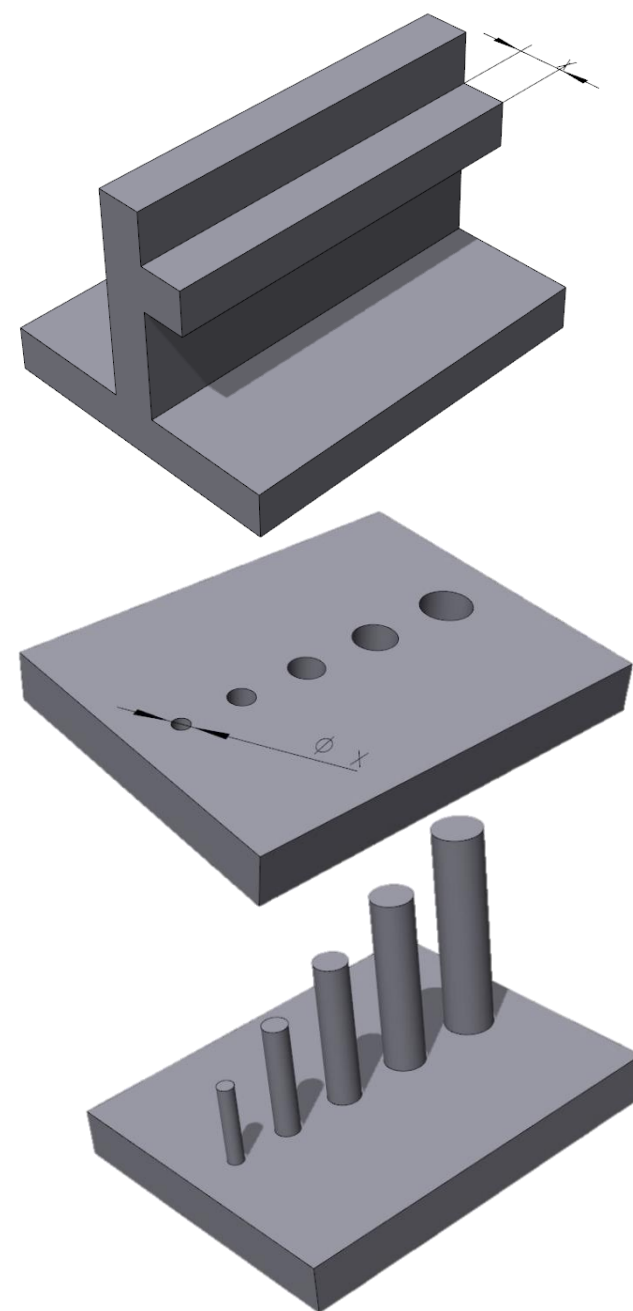
**Zalecana wartość: 0.5 mm**

Otwory zaprojektowane poniżej zalecanej wartości mogą podczas procesu druku 3D ulec zasklepieniu bądź zniekształceniu.

- **MINIMALNA ŚREDNICA WALCA**

**Zalecana wartość: od 0.3 mm (walce niskie) do 1.5 mm (walce wysokie)**

Podczas projektowania walców o małych przekrojach należy pamiętać, że ich właściwości mechaniczne (wytrzymałość) będą stosunkowo niskie.



# WYTYCZNE PROJEKTOWE – TECHNOLOGIA SLA

---

- **MINIMALNY LUZ**

Zalecana wartość: **0.1 mm** (na stronę, elementy przeznaczone złożenia) oraz **0.5 mm** (elementy ruchome, podczas druku)

Luz będący różnicą w wymiarach pomiędzy dwoma współpracującymi bądź przeznaczonymi do wzajemnego montażu elementami.

- **MINIMALNY WYCIĄGNIĘTY DETAL**

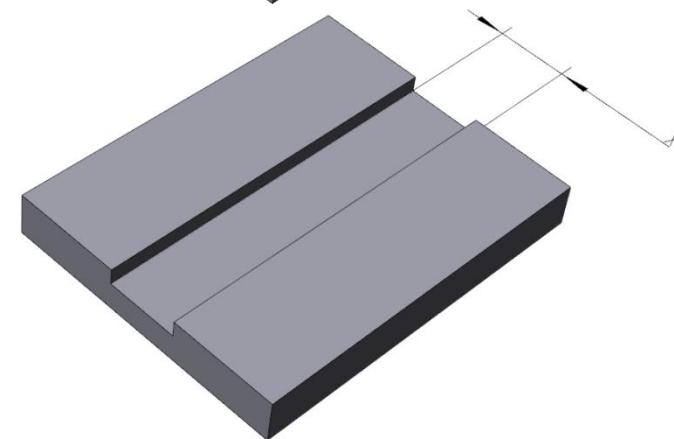
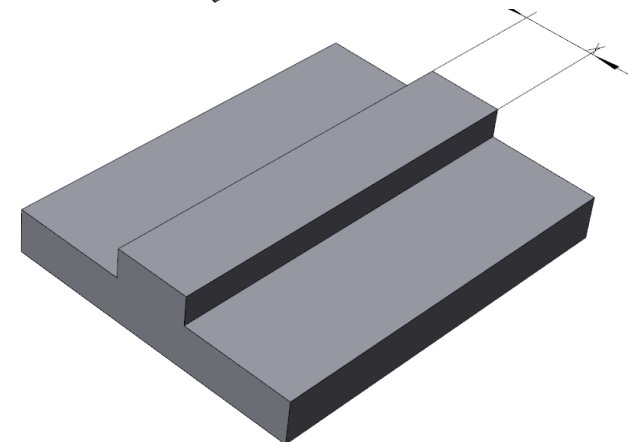
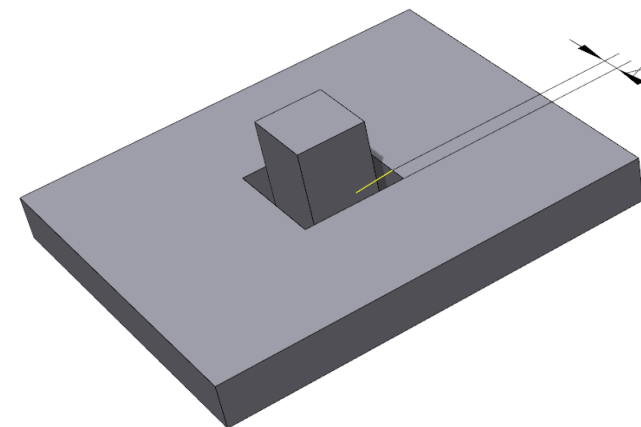
Zalecana wartość: **0.1 mm**

Wypukłe szczegóły, takie jak tekst czy tekstura będące poniżej zalecanej wartości nie będą widoczne po procesie druku 3D w technologii SLA.

- **MINIMALNY WCIĘTY DETAL**

Zalecana wartość: **0.4 mm**

Zagłębienia, będące wyciętymi szczegółami znajdujące poniżej zalecanej wartości nie będą widoczne po procesie druku 3D.



# TWORZENIE MODELI W CAD 3D

## Wykorzystanie modelu CAD 3D zapewnia:

- Zwiększenie wydajności i niezawodności
- Automatyczne wprowadzanie zmian
- Oszczędność czasu i pieniędzy
- Zarządzanie projektem

W programie **IRONCAD CAD 3D** istnieje możliwość tworzenia modeli pod druk 3D. Projekt możemy zapisać w **formacie .STL** wybierając odpowiednie ustawienia eksportu.

Modele w formacie .STL są bryłami, których powierzchnie składają się z trójkątów. Zaleca się aby wybrać w ustawieniach powierzchnię **o wartości 240**.

Przed wydrukiem warto sprawdzić wyeksportowany plik w darmowym programie dla druku 3D czy nie zawiera on błędów.

## Ustawienia eksportu stereolitografii

Koniec linii  
 PC  Unix  Mac Jednostka: milimetrów

Dokładność wyjścia  
 Zgrubny  
 Dokładny  
 Dostosuj

Podgląd

Wyświetl informacje statystyczne i okno zakończenia po eksporcie

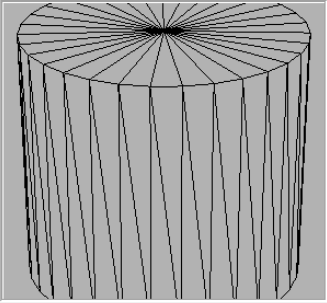
Powierzchnia:  (5.000~360.0)

Tolerancja kąta:  (2.000~144.0)

Odchylenie:  (0.001~4.775)

Wyjście binarne

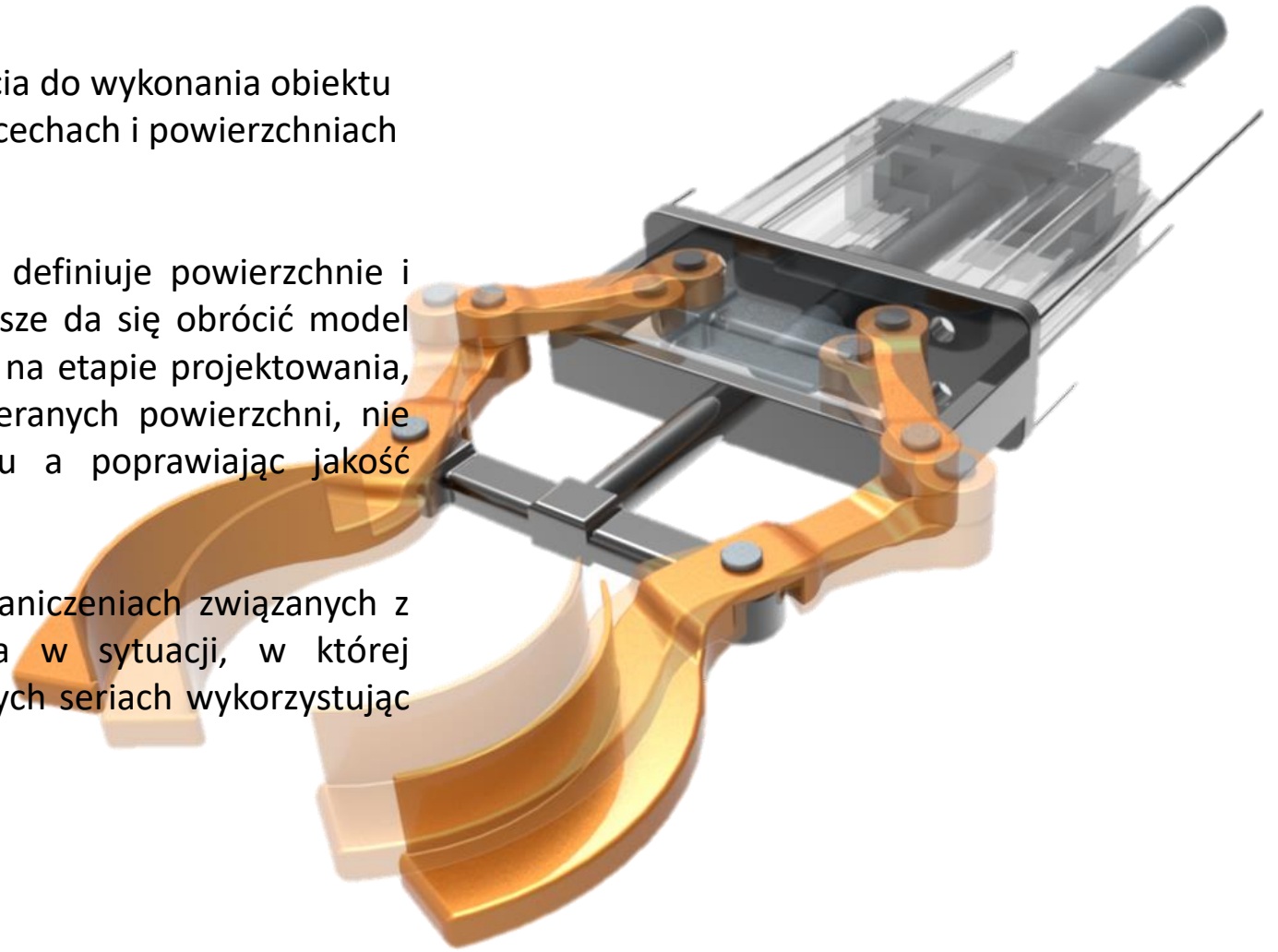
OK Anuluj Pomoc



## PODSUMOWANIE -projektuj świadomie!

---

- W przypadku uzasadnionego, ekonomicznego podejścia do wykonania obiektu fizycznego przy pomocy druku 3D, należy pamiętać o cechach i powierzchniach obiektu, na których najbardziej nam zależy.
- Orientacja obiektu w komorze roboczej urządzenia definiuje powierzchnie i detale wymagające dodatkowego wsparcia. Nie zawsze da się obrócić model tak, aby go uniknąć. Warto zwrócić na to uwagę już na etapie projektowania, ponieważ często można zminimalizować ilość wspieranych powierzchni, nie ujmując funkcjonalności projektowanego elementu a poprawiając jakość otrzymanego detalu.
- Projektując daną geometrię, należy pamiętać o ograniczeniach związanych z technologią wytwarzania. Jest to ważna kwestia w sytuacji, w której projektowane obiekty mają być wykonywane w małych seriach wykorzystując technologie przyrostowe.



## ZAKOŃCZENIE

---

W powyższym poradniku zawarliśmy przykładowe wytyczne podczas tworzenia modeli do druku 3D w 3 wybranych technologiach: FDM, SLS, SLA .

Chcesz dowiedzieć się więcej o programie IRONCAD CAD 3D ? Jesteś zainteresowany poznaniem technologii druku 3D?

Umów się z nami na bezpłatną i niezobowiązującą prezentację programu. Nasi specjaliści chętnie pokażą funkcjonalność i możliwości programu IRONCAD CAD 3D oraz doradzą w wyborze sprzętu do druku 3D.

### **SKONTAKTUJ SIĘ Z NAMI:**

**TMSys Sp. z o.o.**  
ul. Ciepłownicza 23  
31-574 Kraków

e-mail: [info@ironcad.pl](mailto:info@ironcad.pl)  
tel.: 12 362 30 76

Oddział Północ  
ul. Abrahama 6  
84-300 Lębork

e-mail: [polnoc@ironcad.pl](mailto:polnoc@ironcad.pl)  
tel.: 59 333 00 95

